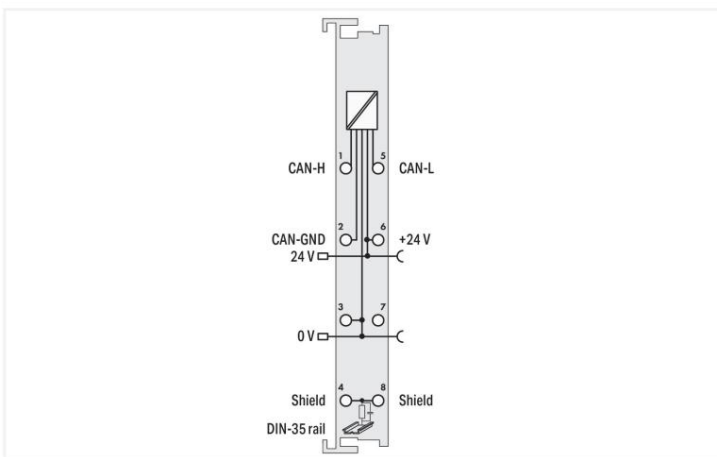
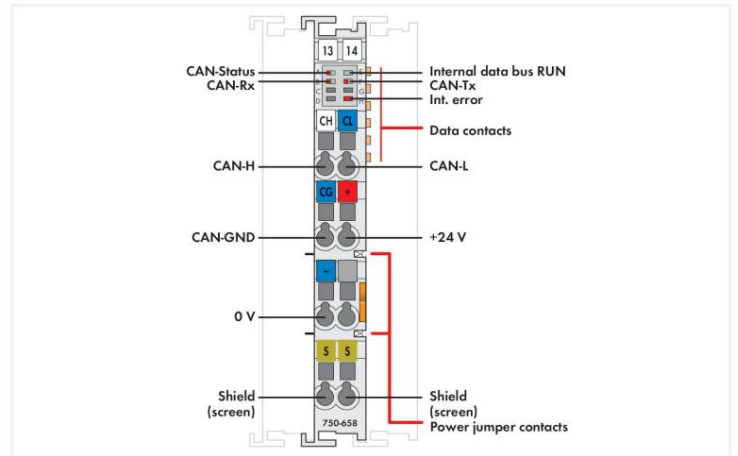
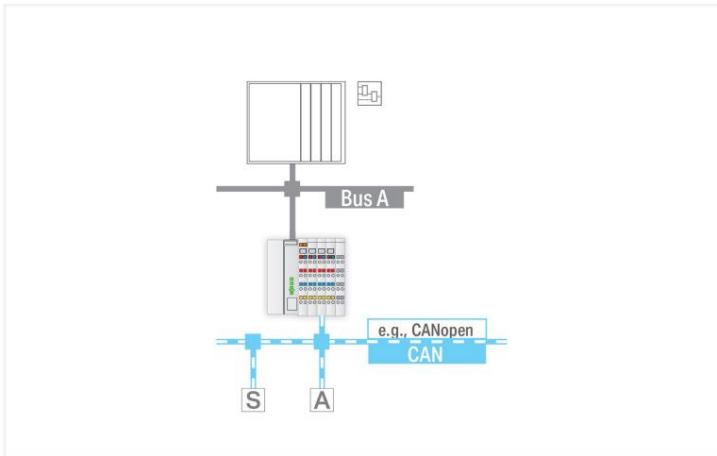


顏色: 淺灰色



CAN 閘道器支援 CAN Layer 2，同時滿足 CAN 規範 2.0A (11 位元識別碼) 和 2.0B (29 位元識別碼)。功能塊圖允許閘道器讀取和寫入更高通訊協定的封包 (例如 CANopen)。閘道

器透過自動位元率檢測 (自動波特率) 將自身調整為 10 kbit/s 至 1 Mbit/s 之間的波特率。還可以設定固定的傳輸速率。用於輸入封包的六個可配置過濾器允許透過 CAN 識別碼過濾 CAN 訊息。提供以下三種操作模

式：嗅探器模式提供詳細的 CAN 總線分析，無需互動。在透明模式下，閘道器充當主動 CAN 設備，可以發送和接收任何類型的 CAN 封包。映射模式可以直接從資料區塊產生 CAN 封包。它還允許將所選的過程值從接收到的封包複製到輸入資料區塊中。CAN 封包可以循環發送、手動發送或事件觸發發送 (過程值變化)。

技術文件

特定裝置	操作模式 :嗅探器模式 ;透明模式 ;映射模式
輸入點數	1 (CAN 介面)
傳輸模式	10 kbit/s ;20 kbit/s ;50 kbit/s ;125 kbit/s ;250 kbit/s ;500 kbit/s ;800 kbit/s (自動波特率) ;數量 據格式: 符合 2.0 A 標準 (11-bit ID); per 2.0 B extended (29-bit ID)
資料寬度	8, 12, 16, 20, 24, 32, 40, 48 位元組可配置 ;包括控制/狀態位元組
供電電壓(系統)	5 VDC; 透過資料傳輸接點
電流消耗(5 V系統電源)	50毫安
現場側供電電壓	24 VDC; 透過電源跨接接點 (透過刀型接點供電; 透過彈簧接點傳輸)
電流消耗 ;現場供電(模組無額外負載)	12毫安
隔離	500 V 系統/電源
指示燈	LED (A ·B ·F)紅/綠 :CAN 狀態 ;CAN-Rx ;CAN-Tx ; LED (E)綠色 :區域資料匯流排 RUN ; LED (H) 紅色 :Int. 錯誤
輸入電源跨接點數量	2
外部電源跨接點數量	2
電源跨接點電流負載能力	10 A

連接資料

連接技術 ;輸入/輸出	7 x CAGE CLAMP®
可連接導線材料	銅
連接類型	進出口
單股導線	0.08 ... 2.5 mm ² / 28 ... 14 AWG
細多股導線	0.08 ... 2.5 mm ² / 28 ... 14 AWG
剝線長度	8 ... 9 毫米 / 0.31 ... 0.35 英寸

物理數據

厚度	12 毫米 / 0.472 英寸
高度	100 毫米 / 3.937 英寸
深度	67.8 毫米 / 2.669 英寸
距DIN導軌上緣的深度	60.6 毫米 / 2.386 英寸

機械數據

安裝方式	DIN-35 軌道
接插式連接器	固定的

材質資料

顏色	淺灰色
外殼材料	聚碳酸酯 ;PA 6.6
火災荷載	0.876兆焦耳
重量	51克
認證標記	這

環境要求

工作環境溫度(運轉時)	0 ... +55 °C
儲存溫度	-40 ... +85 °C
防護類型	IP20
污染等級	2 符合IEC 61131-2
工作海拔	0 ... 2000米
安裝位置	水平左、水平右、水平上、水平下、垂直上、垂直下 底部
相對濕度(無冷凝)	95%
抗振動	4g 符合IEC 60068-2-6
抗衝擊	15g 符合IEC 60068-2-27
EMC - 抗干擾性	符合 EN 61000-6-2, EN 61131-2, 船舶應用
EMC - 輻射干擾	符合 EN 61000-6-3, EN 61131-2, 船舶應用
抗腐蝕能力	符合IEC 60068-2-42 和IEC 60068-2-43
相對濕度75%時的允許H2S污染物濃度相對濕度75%時的容許SO2污染物濃度	10 ppm 25 ppm

商業材料

產品組	15 (I/O 系統)
PU (SPU)	1 個
包裝類型	盒子
原產國	的
GTIN	4050821642084
海關稅號	85389099990

產品分類

聯合國1989委員會	32101517
eCl@ss 10.0	27-24-26-05
eCl@ss 9.0	27-24-26-05
ETIM 9.0	EC001604
ETIM 10.0	EC001604
ECCN	美國未列為分類標準

環保產品宣告

CAS號	111-15-9 11120-22-2 1303-86-2 1317-36-8 7439-92-1
REACH候選物質清單	三氧化二硼 乙二醇單乙醚乙酸酯 帶領 一氧化鉛 矽酸鉛
RoHS合規狀態	符合規定 但有豁免
RoHS豁免	6(c) 7(a) 7(c)-I 7(c)-II
SCIP 通知編號 (奧地利)	9ac097f3-f099-4554-ae6b-f0409701ad66
SCIP 通知編號 (比利時)	9f465926-b375-4b27-ba5c-3f40258d0c0c
SCIP 通知編號 (保加利亞)	fbe39b20-7ad4-446a-875e-026b4d9fe1a1
SCIP 通知編號 (捷克共和國)	13b122e5-8101-41c4-9227-68540c9d8771
SCIP 通知編號 (丹麥)	37e5b7df-bb0b-4f5f-bf59-4b84b1a10249

環保產品宣告

SCIP 通知編號 (芬蘭)	c59e0042-1a9e-440b-ba5a-05abc5bf8a48
SCIP 通知編號 (法國)	a005d60a-17b2-43e6-a574-2e3a234979a9
SCIP 通知編號 (德國)	68a55f95-447c-4086-b607-fe8d0b8fd018
SCIP 通知編號 (匈牙利)	587e7d7c-33c9-45a9-8156-469d3e3bc98d
SCIP 通知編號 (義大利)	7d603274-d8f3-4d90-9bf3-6571dc568af1
SCIP 通知編號 (荷蘭)	7c093ea1-3a99-44fb-b8be-63b96b1b832e
SCIP 通知編號 (波蘭)	bf6b3a808d-431e-9845-02dc1cbce2a7
SCIP 通知編號 (羅馬尼亞)	5a86cf21-363e-42de-a5b4-bafffc6228b5
SCIP 通知編號 (瑞典)	80ac087c-c12b-4875-b4d5-90fbca43cb61

認證 / 證書

一般核准



認證	其他認證資訊	認證名稱
EAC GZO 阿拉木圖標準	TP TC 020/2011	EAC CoC 03083
國家無線電研究 機構	第58條之2,第3款	MSIP-REM-W43-MSM750
UL 美國保險商實驗室 公司 (普通地點)	UL 508	E175199

符合性聲明和製造商聲明

認證	其他認證資訊	認證名稱
歐盟符合性聲明	-	-
WAGO GmbH & Co. Ltd. KG		

海洋應用審批



認證	其他認證資訊	認證名稱
ABS 美國船級社	-	25-0415412
BSH 聯邦海事和水文局	-	1104
DNV DNV GL SE	DNV-CG-0339, 2021年8月	TAA0000194
韓國 韓國船舶登記局	-	KR HMB05880-AC001
LR 勞氏船級社歐洲、中東及非洲地區分局	-	LR22180952TA
PRS 波蘭航運登記冊	-	TE/1101/880590/23
麗娜 RINA德國有限公司	-	ELE343521XG001

危險區域的審批



認證	其他認證資訊	認證名稱
ATEX TUEV Nord Cert GmbH	EN 60079-0	TUEV14ATEX148929X (II 3 G Ex ec IIC T4 Gc)
CCCEX CQST/CNex	CNCA-C23-01	2020312310000213 (Ex ec) IIC T4 Gc)
IECEX TUEV Nord Cert GmbH	IEC 60079-0	IECEX TUN 14.0035 X (Ex ec IIC T4 Gc)
國家計量局 TÜV Rheinland do Brasil Ltd.	IEC 60079-0	TÜV 12.1297 X
美國分廠 WAGO GmbH & Co. Ltd. KG	EN 60079-0	UKCA_WA GO22UKEX003X_ec
UL 美國保險商實驗室 公司 (危險場所)	UL 121201	E198726

下載

環境產品合規性

合規性搜尋

環境產品 合規性 750-658	↓
---------------------	-------------------

文件

手動的			
CAN Ga-teway 產品手冊	V 1.2.2 2021年8月6日	pdf 12648.37 KB	↓
750/753系列系統手冊			↓

系統描述			
750/753 系列 I/O 系統 - 通用 產品 資訊		pdf 953.35 KB	↓
WAGO-I/O 概述 SYSTEM 750 認證		pdf 檔 檔案大小為 770.48 KB	↓

競價文本			
750-658	2017年10月16日	文檔 大小: 27.50 KB	↓
750-658	2019年2月19日	XML 文件: 4.89 KB	↓

說明書			
CCC Ex (附加資訊)	2023年4月26日	PDF 文件: 159.76 KB	↓

應用說明

應用說明 CoDeSys 2.3			
CAN 開道模組 750-658 塔 配 CoDeSys 函式庫 WagoLib_CAN_Ga-teway_02 (a500680)	1.0.1 2014年1月14日	壓縮 檔案大小: 3479.59 KB	↓

CAD/CAE 數據

CAD數據			
2D/3D模型 750-658			↓

CAE 數據			
EPLAN 資料入口網站 750-658			↓
WSCAD Universe 750-658			↓
ZUKEN Portal 750-658			↓

運行時軟體

軟體			
0750-0658 ·CAN編碼	V 07 07.06.2022	壓縮 檔案大小為 395.96 KB	

圖書館

圖書館			
使用 CoDeSys V2.3 處理 CAN 模組 750-658	2.0.2 2015年11月25日	壓縮 檔案大小為 622.75 KB	

1 相容產品

1.1 選購配件

1.1.1 DIN 軌道

1.1.1.1 安裝附件



[型號: 210-198](#)
銅製導軌; 35 x 15 mm; 厚度 :2.3 mm; 長度:
2 m; 不帶孔; 符合 EN 60715; 銅色



[型號: 210-196](#)
鋁製導軌; 35 x 8.2 mm; 厚度 :1.6 mm; 長
度: 2 m; 不帶孔; 類似於 EN 60715; 銀色



[型號: 210-114 銅](#)
製導軌; 35 x 15 mm; 厚度 :1.5 mm; 長度: 2 m; 不帶
孔; 類似於 EN 60715; 銀色



[型號: 210-197 銅](#)
製導軌; 35 x 15 mm; 厚度 :1.5 mm; 長度: 2 m; 帶孔;
類似於 EN 60715; 銀色



[型號: 210-118](#)
銅製導軌; 35 x 15 mm; 厚度 :2.3 mm; 長度:
2 m; 不帶孔; 符合 EN 60715; 銀色



[型號: 210-113 銅](#)
製導軌; 35 x 7.5 mm; 厚度 :1 mm; 長度: 2 m; 不帶孔;
符合 EN 60715; 銀色



[型號: 210-115 銅](#)
製導軌; 35 x 7.5 mm; 厚度 :1 mm; 長度: 2 m; 帶孔; 符
合 EN 60715; 孔寬 18 mm; 銀色



[型號: 210-112](#)
銅製導軌; 35 x 7.5 mm; 厚度 :1 mm; 長度: 2
m; 帶孔; 符合 EN 60715; 孔寬 25 mm; 銀色

1.1.2 屏蔽線連接

1.1.2.1 屏蔽線連接器



[型號: 790-108 屏](#)
蔽線連接器; 寬度 11 mm; 相容導線直徑; 3...8mm



[型號: 790-208 屏](#)
蔽線連接器; 寬度 12.4 mm; 3...8mm



[型號: 790-116 屏](#)
蔽線連接器; 寬度 19 mm; 相容導線直徑; 7...16mm



[型號: 790-216 屏](#)
蔽線連接器; 寬度 21.8 mm; 6...16mm



[型號: 790-124 屏](#)
蔽線連接器; 寬度 27 mm; 相容導線直徑; 6...24mm



[型號: 790-220 屏](#)
蔽線連接器; 寬度 30 mm; 6...20mm



[型號: 790-140 屏](#)
蔽線連接器; 相容導線直徑

1.1.3 標記

1.1.3.1 標記支架



型號: [750-103](#)
標記支架

型號: [750-107](#)
標記支架

1.1.3.2 標記牌

型號: [2009-145/000-012](#)
Mini-WSB 卷裝; 用於 Smart Printer; 1700pcs / 卷; 可拉伸 5 - 5.2 mm; 空白; 卡入式; 橙色

型號: [2009-145/000-007](#)
Mini-WSB 卷裝; 用於 Smart Printer; 1700pcs / 卷; 可拉伸 5 - 5.2 mm; 空白; 卡入式; 灰色

型號: [2009-145](#)
Mini-WSB 卷裝; 用於 Smart Printer; 1700pcs / 卷; 可拉伸 5 - 5.2 mm; 空白; 卡入式; 白色

型號: [2009-145/000-005](#)
Mini-WSB 卷裝; 用於 Smart Printer; 1700pcs / 卷; 可拉伸 5 - 5.2 mm; 空白; 卡入式; 紅色

型號: [2009-145/000-024](#)
Mini-WSB 卷裝; 用於 Smart Printer; 1700pcs / 卷; 可拉伸 5 - 5.2 mm; 空白; 卡入式; 紫羅蘭

型號: [2009-145/000-023](#)
Mini-WSB 卷裝; 用於 Smart Printer; 1700pcs / 卷; 可拉伸 5 - 5.2 mm; 空白; 卡入式; 綠色

型號: [2009-145/000-006](#)
Mini-WSB 卷裝; 用於 Smart Printer; 1700pcs / 卷; 可拉伸 5 - 5.2 mm; 空白; 卡入式; 藍色

型號: [2009-145/000-002](#)
Mini-WSB 卷裝; 用於 Smart Printer; 1700pcs / 卷; 可拉伸 5 - 5.2 mm; 空白; 卡入式; 黃色



型號: [248-501/000-012](#)
Mini-WSB 標記卡; 卡式; 不可伸展; 空白; 卡入式; 橙色

型號: [248-501/000-017](#)
Mini-WSB 標記卡; 卡式; 不可伸展; 空白; 卡入式; 淺綠色

型號: [248-501/000-007](#)
Mini-WSB 標記卡; 卡式; 不可伸展; 空白; 卡入式; 灰色

型號: [248-501](#)
Mini-WSB 標記卡; 卡式; 不可伸展; 空白; 卡入式; 白色



型號: [248-501/000-005](#)
Mini-WSB 標記卡; 卡式; 不可伸展; 空白; 卡入式; 紅色

型號: [248-501/000-024](#)
Mini-WSB 標記卡; 卡式; 不可伸展; 空白; 卡入式; 紫羅蘭

型號: [248-501/000-023](#)
Mini-WSB 標記卡; 卡式; 不可伸展; 空白; 卡入式; 綠色

型號: [248-501/000-006](#)
Mini-WSB 標記卡; 卡式; 不可伸展; 空白; 卡入式; 藍色



型號: [248-501/000-002](#)
Mini-WSB 標記卡; 卡式; 不可伸展; 空白; 卡入式; 黃色

1.1.4 系統機箱

1.1.4.1 系統機箱



型號: [850-834](#)
IP65 外殼; 聚酯纖維 (RAL7032); WxHxD (164x100x164 mm); 9x M12, 4x M20



型號: [850-835](#)
IP65 外殼; 聚酯纖維 (RAL7032); WxHxD (244x100x164 mm); 4 x M20, 4 x M16, 14 x M12 電纜夾



型號: [850-836](#)
IP65 外殼; 聚酯纖維 (RAL7032); WxHxD (324x100x164 mm); 4 x M20, 8 x M16, 17 x M12 電纜夾



型號: [850-825](#)
IP65 外殼; 鋁 (RAL 7032); WxHxD (160x100x160 mm); 9x M12, 4x M20



型號: [850-826](#)
IP65 外殼; 鋁 (RAL 7032); WxHxD (240x100x160 mm); 4 x M20, 4 x M16, 14 x M12 電纜夾



型號: [850-827](#)
IP65 外殼; 鋁 (RAL 7032); WxHxD (320x100x160 mm); 4 x M20, 8 x M16, 17 x M12 電纜夾



型號: [850-828](#)
IP65 外殼; 鋁 (RAL 7032); WxHxD (480x100x160 mm); 4 x M20, 10 x M16, 35 x M12 電纜夾



型號: [850-826/002-000](#)
IP65 外殼; 鋁 (RAL 7035); WxHxD (240x100x160 mm); 4 x M20, 4 x M16, 14 x M12 電纜夾



型號: [850-827/002-000](#)
IP65 外殼; 鋁 (RAL 7035); WxHxD (320x100x160 mm); 4 x M20, 8 x M16, 17 x M12 電纜夾



型號: [850-828/002-000](#)
IP65 外殼; 鋁 (RAL 7035); WxHxD (480x100x160 mm); 4 x M20, 10 x M16, 35 x M12 電纜夾



型號: [850-814/002-000](#)
IP65 外殼; 鋼 (RAL7035); WxHxD (200x120x200 mm); 不包括翼緣板



型號: [850-815/002-000](#)
IP65 外殼; 鋼 (RAL7035); WxHxD (300x120x200 mm); 不包括翼緣板

1.1.4.1 系統機箱



[型號: 850-816/002-000](#)
IP65 外殼; 鋼 (RAL7035); WxHxD
(400x120x200 mm); 不包括翼緣板



[型號: 850-817/002-000](#)
IP65 外殼; 鋼 (RAL7035); WxHxD
(600x120x200 mm); 不包括翼緣板

1.1.5 電源模組

1.1.5.1 電源模組



[型號: 750-612](#)
電源供應器; 0 ... 230 V AC/DC



[型號: 750-602](#)
電源供應器; 24 VDC



[型號: 750-601](#)
電源供應器; 24 VDC; 保險絲盒



[型號: 750-610](#)
電源供應器; 24 VDC; 保險絲盒; 診斷