



司騰達股份有限公司  
BHP Industry Solution

PROFINET

EtherCAT

EtherNet/IP

CC-Link

Modbus

PROFIBUS

CANopen

HMS Connecting Devices



Now with ...  
OPC UA



DeviceNet

WiFi



# 司騰達股份有限公司

HMS 台灣總代理 – Remote Access 跨國遠端連線與自動化工業的最佳選擇

司騰達公司致力於推廣數位化工廠和 IIoT 工業物聯網的解決方案，並與歐洲最先進的公司 – HMS 集團合作，同時透過引進更多歐美的技術能量，提供客戶關於工業 4.0 的顧問諮詢服務，並將教育與產業連結，協助台灣產業逐步完成從現場設備、生產資訊、通訊 IoT 的垂直整合，並整合 M2M 工業總線與軟體開發，從而實現數位化工廠與自動化機械領域的創新。

司騰達聯絡訊息

臺北客服專線：(02)-2242-1625

台中客服專線：(04)-2451-0611

客服信箱：sales@bhp.com.tw

Line ID：bhp.tw

www.bhp.com.tw



# PM 2.5 /10 傳 訊 器

 AVC-10W6-M

代碼	偵測功能	代碼	顯示
2	PM2.5	X	無
5	PM10	D	有

## ■ 特性

- 高精度感測元件
- RS485, Modbus RTU 通訊及 LoRa 無線傳輸輸出, 可切換使用, 安裝更簡便
- 高可靠性、穩定性佳
- 高靈敏度, 反應迅速

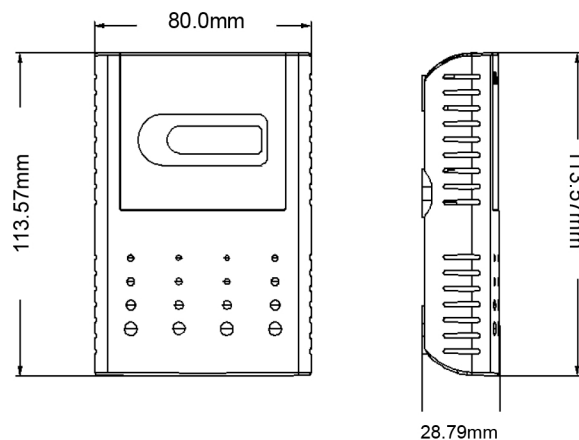
## ■ 應用

AVC-210 及 AVC-510 PM 2.5/10 傳訊器應用於室內空氣品質監測, 可提供改善空氣品質重要數值。精確地測量室內環境 PM2.5(細懸浮微粒)及 PM10(懸浮微粒)的濃度, 透過 RS485 通信介面或 LoRa 無線傳輸方式, 傳送空氣品質狀況至監控中心, 以採取相應措施, 如啟動風扇, 加強通風或是啟動空氣清淨器, 淨化空氣, 提升室內空氣品質。

## ■ 產品規格

顯示範圍	0 ~ 600 $\mu\text{g}/\text{m}^3$
信號輸出	RS485 (Modbus RTU), LoRa (Peer to Peer)
LoRa 適用頻率	862 ~ 932 MHz <sup>(1)</sup>
電源	12V~36V DC, AC 24V (50/60Hz)
消耗電流	500mA (max)
外殼材質	防火型 ABS
操作環境	-10~+50°C(14~122°F) / 0~95%RH (無結露)
防護等級	IP30
儲存溫度	-10 ~ +50°C(14~122°F)
尺寸 (mm)	113.57(H)×80.0(W)×28.79(D)
產品認證	CE 及 FCC

## ■ 尺寸



PM 2.5	
測量原理	雷射散光式
測量範圍	0 ~ 600 $\mu\text{g}/\text{m}^3$
精確度	0 ~ 100 $\mu\text{g}/\text{m}^3$ ( $\pm 10\mu\text{g}/\text{m}^3$ ), 100 ~ 600 $\mu\text{g}/\text{m}^3$ ( $\pm 10\%$ )
反應時間	$\leq 10$ s
計數效率	98@ $\geq 0.5\mu\text{m}$
PM 10	
測量原理	雷射散光式
測量範圍	0 ~ 600 $\mu\text{g}/\text{m}^3$
精確度	0 ~ 100 $\mu\text{g}/\text{m}^3$ ( $\pm 10\mu\text{g}/\text{m}^3$ ), 100 ~ 600 $\mu\text{g}/\text{m}^3$ ( $\pm 10\%$ )
反應時間	$\leq 10$ s
計數效率	98@ $\geq 0.5\mu\text{m}$

(1) 可依各國規範在此範圍內設定特定使用頻段

\*本公司型錄規格若與實機不符時, 以實際出貨產品規格為準, 本公司保留修改型錄規格之權利, 不另行通知

# 司騰達股份有限公司

自動化工業與跨國遠端連線的最佳選擇

Ewon Flexy205

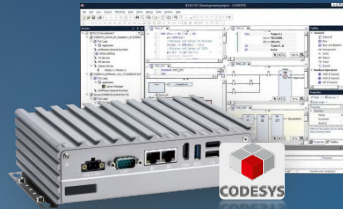
VPN+IOT 物聯網模組



Anybus X-Gateway



CODESYS SoftPLC



Jmobile Runtime IPC



I4-SCADA IPC



## 工業 4.0 數位工廠與 工業物聯網解決方案

Ewon Cosy131  
VPN 遠端連線



SIEMENS PLC  
S7-1200



SIEMENS PLC  
ET 200SP IO



SIEMENS PLC  
S7-1500



SIEMENS HMI



## 司騰達股份有限公司

台北營業所：23558 新北市中和區中山路 2 段 299 號 5 樓之 1

Tel：(02)-2242-1625 Fax：(02)-2242-1605

台中營業所：40760 台中市西屯區廣福路 186 號

Tel：(04)-2451-0611 Fax：(04)-2451-0612

E-mail：sales@bhp.com.tw

Line ID：bhp.tw



司騰達股份有限公司  
BHP Industry Solution



了解更多產品詳細資訊請上官網查詢  
www.bhp.com.tw