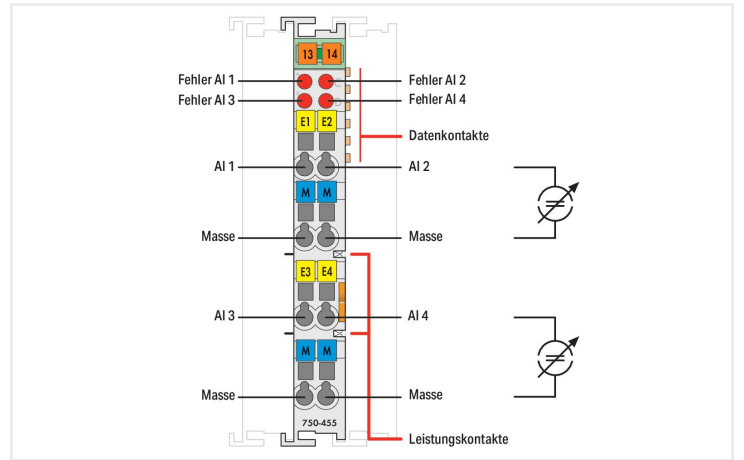
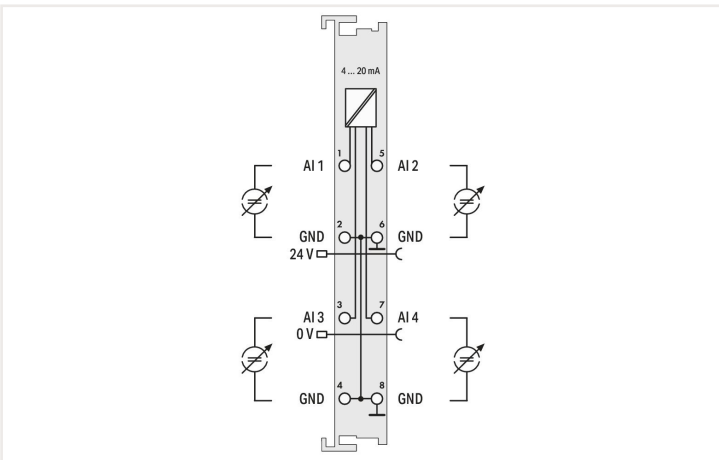
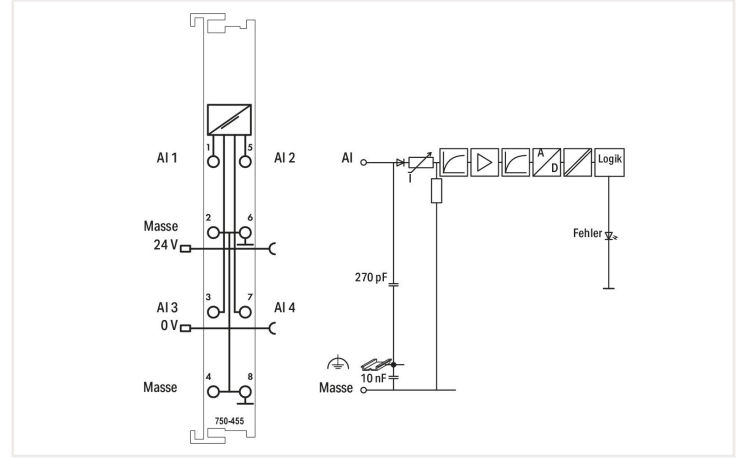


規格書 | 產品型號: 750-455

4 通道類比量輸入; 4 ... 20 mA; 單端(Single-ended)

<https://www.wago.com/750-455>



此類比輸入模組處理標準為 4-20 mA 的信號。
輸入信號進行了電氣隔離並以 12 位元解析度傳送。
內部系統供電給該模組。
該模組的輸入通道具有共用的接地電位。

技術資料	
類比輸入的數量	4
通道總數 (模組)	4
信號類型	電力
Type of signal current	4 ... 20 mADC
感測器連接	4 x (2-線式)
輸入電壓 (最大值)	32 V
信號特性	單端
解析度 [位元]	12 bits
最大輸入電阻	100 Ω
位置寬度	4 x 16 位元資料 ; 4 x 8 位元控制/狀態 (可選)
轉換時間 (典型值)	10 ms
測量/輸出錯誤, 參考溫度	25 °C
測量/輸出錯誤, 誤差	0.1 %
溫度係數	0.01 %/K
系統電源電壓	5 VDC; 透過資料傳輸接點
電流消耗, 系統供電	65 mA
現場電源電壓	24 VDC (-25 ... +30 %); 透過電源跨接接點 (透過刀片接點供電; 透過彈簧接點傳輸)

技術資料

隔離	500 V 系統/現場
輸入電源跨接點數	2
輸出電源跨接點數	2

連接資料

Connection technology: In-/Outputs	8 x CAGE CLAMP®
連接類型 (1)	輸入/輸出
單芯導線	0.08 ... 2.5 mm ² / 28 ... 14 AWG
細多芯導線	0.08 ... 2.5 mm ² / 28 ... 14 AWG
剝線長度	8 ... 9 mm / 0.31 ... 0.35 inches

物理數據

寬度	12 mm / 0.472 inches
高度	100 mm / 3.937 inches
深度	69.8 mm / 2.748 inches
Length from upper-edge of DIN-35 rail	62.6 mm / 2.465 inches

機械資料

安裝類型	DIN-35 軌道
------	-----------

材質資料

顏色	淺灰色
外盒材料	聚碳酸酯, 聚酰胺 6.6
火災負載	1.273 MJ
重量	65 g
一致性標記	CE

環境要求

(工作) 環境溫度	0 ... +55 °C
(存儲) 環境溫度	-25 ... +85 °C
保護等級	IP20
污染等級 (5)	2 符合 IEC 61131-2
操作高度	0 ... 2000 m
安裝位置	水平 (立/臥); 垂直
相對空氣濕度 (無冷凝)	95 %
震動阻抗	4g, 符合 IEC 60068-2-6
抗衝擊性	15g, 符合 IEC 60068-2-27
EMC immunity to interference	符合 EN 61000-6-2, 船舶應用
EMC: - 輻射干擾	符合 EN 61000-6-4, 船舶應用
暴露的污染	符合 IEC 60068-2-42 和 IEC 60068-2-43
在相對濕度 75% 時允許污染物濃度 H ₂ S	10 ppm
在相對濕度75%的情況下允許的污染物濃度SO ₂	25 ppm

商業資料

Product Group	15 (Remote I/O)
eCl@ss 10.0	27-24-26-01
eCl@ss 9.0	27-24-26-01
ETIM 8.0	EC001596
ETIM 7.0	EC001596
包裝單位	1 Stück
包裝類型	Box
產地	DE
GTIN	4045454439606
海關稅則	85389099990

認證 / 證書

Ex-Approvals



認證	其他認證資訊	認證名稱
ATEX TUEV Nord Cert GmbH	EN 60079-0	
CCCEX CQST/CNEX	CNCA-C23-01	2020312310000215 (Ex nA IIC T4 Gc)
EAC Brjansker Zertifizierungsstelle	TP TC 012/2011	EAC RU C-DE.AM02. B.00163/19 (2Ex nA IIC T4 Gc X)
IECEX TUEV Nord Cert GmbH	IEC 60079-0	IECEX_TUN_14.0035_X (Ex ec IIC T4 Gc)
INMETRO TUV Rheinland do Brasil Ltda.	IEC 60079-0	BR-Ex_TUV 12.1297 X
KTL Korea Testing Laboratory	KOSHA Article 34, IEC60079-0	21-KA4BO-0550X
UL Underwriters Laboratories Inc. (HAZARDOUS LOCATIONS)	UL 121201	E198726 Sec.1

國家具體認證



認證	其他認證資訊	認證名稱
EAC Brjansker Zertifizierungsstelle	TP TC 020/2011	EAC RU C-DE.AM02. B.00087/19
KC National Radio Research Agency	Article 58-2, Clause 3	MSIP-REM-W43-AIM750

船舶認證



認證	其他認證資訊	認證名稱
ABS American Bureau of Shipping	-	22-2219060
BSH Bundesamt fuer Seeschifffahrt und Hydrographie	-	1104
BV Bureau Veritas S.A.	-	13453/E0 BV
DNV DNV Germany GmbH	DNV-CG-0339, Aug.2021	TAA0000194

船舶認證

KR Korean Register of Shipping	-	KR HMB05880-AC001
LR Lloyds Register EMEA	-	LR22180952TA
PRS Polski Rejestr Statków	-	TE/2236/880590/19
RINA RINA Germany GmbH	-	ELE343521XG001

UL-Approvals



認證	其他認證資訊	認證名稱
UL Underwriters Laboratories Inc. (ORDINARY LOCATIONS)	UL 508	E175199 Sec.1

下載

Environmental Product Compliance

Compliance Search

Environmental Product Compliance 750-455



Documentation

Manual			
4-channel, 4-20mA, single-ended	V 1.2.0	pdf 1970.83 KB	
System Manual WAGO I/O System 750 / 753	V 3.1.0 11.05.2022	pdf 8495.90 KB	
System Manual Series 750/753			

System Description			
750/753 Series I/O-System - General Product Information		pdf 953.35 KB	
Overview on WAGO-I/O-SYSTEM 750 approvals		pdf 770.48 KB	
Use in Hazardous Environments	V 1.0.0	pdf 1007.06 KB	

Bid Text

750-455	19.02.2019	xml 4.17 KB	
750-455	17.10.2017	doc 27.50 KB	
750-455	17.10.2017	docx 17.06 KB	
ausschreiben.de 750-455			

CAD/CAE-Data

CAD data
2D/3D Models 750-455



CAE data
EPLAN Data Portal 750-455
WSCAD Universe 750-455
ZUKEN Portal 750-455



Device Files

Device Driver

WAGO USB Service Kabel Treiber / Serie 750 und 857	6.5.3.0 10.09.2014	zip 4721.96 KB	
--	-----------------------	-------------------	--

1 相容產品

1.1 可选附件

1.1.1 DIN 導軌

1.1.1.1 安裝附件



型號: 210-198

銅製導軌; 35 x 15 mm; 厚度: 2.3 mm; 長度: 2 m; 不帶孔; 符合 EN 60715; 銅色



型號: 210-196

鋁製導軌; 35 x 8.2 mm; 厚度: 1.6 mm; 長度: 2 m; 不帶孔; 類似於 EN 60715; 銀色



型號: 210-506

鋼製導軌; 35 x 15 mm; 厚度: 1.5 mm; 長度: 2 m; 不帶孔; 鍍鋅; 類似於 EN 60715; 銀色



型號: 210-114

鋼製導軌; 35 x 15 mm; 厚度: 1.5 mm; 長度: 2 m; 不帶孔; 類似於 EN 60715; 銀色



型號: 210-508

鋼製導軌; 35 x 15 mm; 厚度: 1.5 mm; 長度: 2 m; 帶孔; 鍍鋅; 類似於 EN 60715; 銀色



型號: 210-197

鋼製導軌; 35 x 15 mm; 厚度: 1.5 mm; 長度: 2 m; 帶孔; 類似於 EN 60715; 銀色



型號: 210-118

鋼製導軌; 35 x 15 mm; 厚度: 2.3 mm; 長度: 2 m; 不帶孔; 符合 EN 60715; 銀色



型號: 210-113

鋼製導軌; 35 x 7.5 mm; 厚度: 1 mm; 長度: 2 m; 不帶孔; 符合 EN 60715; 銀色



型號: 210-505

鋼製導軌; 35 x 7.5 mm; 厚度: 1 mm; 長度: 2 m; 不帶孔; 鍍鋅; 符合 EN 60715; 銀色



型號: 210-115

鋼製導軌; 35 x 7.5 mm; 厚度: 1 mm; 長度: 2 m; 帶孔; 符合 EN 60715; "孔寬 18 mm; 銀色



型號: 210-112

鋼製導軌; 35 x 7.5 mm; 厚度: 1 mm; 長度: 2 m; 帶孔; 符合 EN 60715; "孔寬 25 mm; 銀色



型號: 210-504

鋼製導軌; 35 x 7.5 mm; 厚度: 1 mm; 長度: 2 m; 帶孔; 鍍鋅; 符合 EN 60715; 銀色

1.1.2 屏蔽線連接

1.1.2.1 屏蔽線連接器



型號: 790-108

屏蔽線連接器; 寬度 11 mm; 相容導線直徑: 3...8mm



型號: 790-208

屏蔽線連接器; 寬度 12.4 mm; 3...8mm



型號: 790-116

屏蔽線連接器; 寬度 19 mm; 相容導線直徑: 7...16mm



型號: 790-216

屏蔽線連接器; 寬度 21.8 mm; 6...16mm



型號: 790-124

屏蔽線連接器; 寬度 27 mm; 相容導線直徑: 6...24mm



型號: 790-220

屏蔽線連接器; 寬度 30 mm; 6...20mm



型號: 790-140

屏蔽線連接器; 相容導線直徑

1.1.3 標記

1.1.3.1 標記卡



型號: 2009-145/000-012

Mini-WSB 卷裝; 用於 Smart Printer; 1700pcs / 卷; 可拉伸 5 - 5.2 mm; 空白; 卡入式; 橙色



型號: 2009-145/000-007

Mini-WSB 卷裝; 用於 Smart Printer; 1700pcs / 卷; 可拉伸 5 - 5.2 mm; 空白; 卡入式; 灰色



型號: 2009-145

Mini-WSB 卷裝; 用於 Smart Printer; 1700pcs / 卷; 可拉伸 5 - 5.2 mm; 空白; 卡入式; 白色



型號: 2009-145/000-005

Mini-WSB 卷裝; 用於 Smart Printer; 1700pcs / 卷; 可拉伸 5 - 5.2 mm; 空白; 卡入式; 紅色



型號: 2009-145/000-024

Mini-WSB 卷裝; 用於 Smart Printer; 1700pcs / 卷; 可拉伸 5 - 5.2 mm; 空白; 卡入式; 紫羅蘭



型號: 2009-145/000-023

Mini-WSB 卷裝; 用於 Smart Printer; 1700pcs / 卷; 可拉伸 5 - 5.2 mm; 空白; 卡入式; 綠色



型號: 2009-145/000-006

Mini-WSB 卷裝; 用於 Smart Printer; 1700pcs / 卷; 可拉伸 5 - 5.2 mm; 空白; 卡入式; 藍色



型號: 2009-145/000-002

Mini-WSB 卷裝; 用於 Smart Printer; 1700pcs / 卷; 可拉伸 5 - 5.2 mm; 空白; 卡入式; 黃色

1.1.3.1 標記卡



型號: 248-501/000-012

Mini-WSB 標記卡; 卡式; 不可伸展; 空白; 卡入式; 橙色



型號: 248-501/000-017

Mini-WSB 標記卡; 卡式; 不可伸展; 空白; 卡入式; 淺綠色



型號: 248-501/000-007

Mini-WSB 標記卡; 卡式; 不可伸展; 空白; 卡入式; 灰色



型號: 248-501

Mini-WSB 標記卡; 卡式; 不可伸展; 空白; 卡入式; 白色



型號: 248-501/000-005

Mini-WSB 標記卡; 卡式; 不可伸展; 空白; 卡入式; 紅色



型號: 248-501/000-024

Mini-WSB 標記卡; 卡式; 不可伸展; 空白; 卡入式; 紫羅蘭



型號: 248-501/000-023

Mini-WSB 標記卡; 卡式; 不可伸展; 空白; 卡入式; 綠色



型號: 248-501/000-006

Mini-WSB 標記卡; 卡式; 不可伸展; 空白; 卡入式; 藍色



型號: 248-501/000-002

Mini-WSB 標記卡; 卡式; 不可伸展; 空白; 卡入式; 黃色

1.1.3.2 標記支架



型號: 750-103
標記支架



型號: 750-106
標記支架

1.1.3.3 標記牌



型號: 750-100

標記卡; 用做A4標籤紙; 空白

1.1.4 系統機箱

1.1.4.1 系統機箱



型號: 850-834

IP65 外殼; 聚酯纖維 (RAL7032); WxHxD (164x100x164 mm); 9x M12, 4x M20



型號: 850-835

IP65 外殼; 聚酯纖維 (RAL7032); WxHxD (244x100x164 mm); 4 x M20, 4 x M16, 14 x M12 電纜夾



型號: 850-836

IP65 外殼; 聚酯纖維 (RAL7032); WxHxD (324x100x164 mm); 4 x M20, 8 x M16, 17 x M12 電纜夾



型號: 850-825

IP65 外殼; 鋁 (RAL 7032); WxHxD (160x100x160 mm); 9x M12, 4x M20



型號: 850-826

IP65 外殼; 鋁 (RAL 7032); WxHxD (240x100x160 mm); 4 x M20, 4 x M16, 14 x M12 電纜夾



型號: 850-827

IP65 外殼; 鋁 (RAL 7032); WxHxD (320x100x160 mm); 4 x M20, 8 x M16, 17 x M12 電纜夾



型號: 850-828

IP65 外殼; 鋁 (RAL 7032); WxHxD (480x100x160 mm); 4 x M20, 10 x M16, 35 x M12 電纜夾



型號: 850-826/002-000

IP65 外殼; 鋁 (RAL 7035); WxHxD (240x100x160 mm); 4 x M20, 4 x M16, 14 x M12 電纜夾



型號: 850-827/002-000

IP65 外殼; 鋁 (RAL 7035); WxHxD (320x100x160 mm); 4 x M20, 8 x M16, 17 x M12 電纜夾



型號: 850-828/002-000

IP65 外殼; 鋁 (RAL 7035); WxHxD (480x100x160 mm); 4 x M20, 10 x M16, 35 x M12 電纜夾



型號: 850-814/002-000

IP65 外殼; 鋼 (RAL7035); WxHxD (200x120x200 mm); 不包括翼緣板



型號: 850-815/002-000

IP65 外殼; 鋼 (RAL7035); WxHxD (300x120x200 mm); 不包括翼緣板



型號: 850-816/002-000

IP65 外殼; 鋼 (RAL7035); WxHxD (400x120x200 mm); 不包括翼緣板



型號: 850-817/002-000

IP65 外殼; 鋼 (RAL7035); WxHxD (600x120x200 mm); 不包括翼緣板

如有調整 / 變更。請參考進一步的產品說明文件!

目前地址可以在這裡找到: www.wago.com